

Articolo / Item
 Artículo / Article

02178

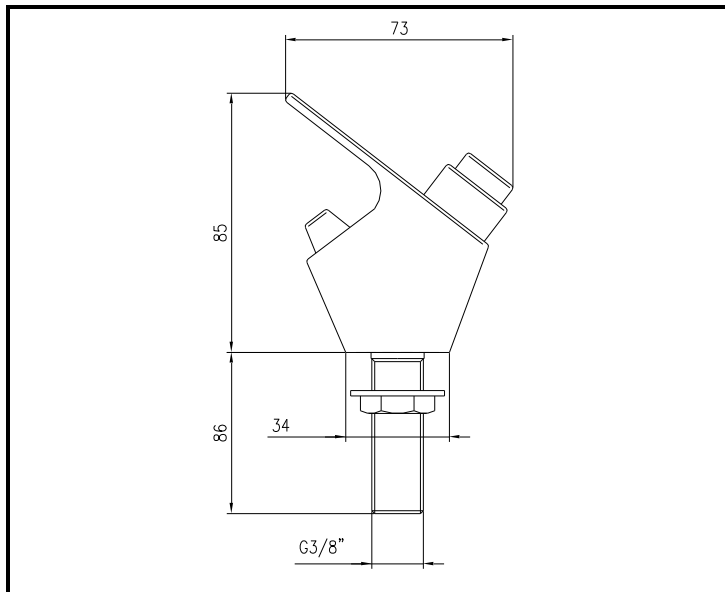
Beverino a pulsante con chiusura istantanea.

Drinking fountain with instant cutting off.

Bebedero con pulsador con cierre instantáneo.

Robinet rince bouche pour fontaine avec bouton poussoir de commande à fermeture instantanée.

R3



IT



COMPOSIZIONE

- Rubinetto in ottone cromato
- Comando a pulsante con arresto istantaneo

CARATTERISTICHE FUNZIONALI

- Pressione di alimentazione:** Min 1 – max 6 bar
Pressione raccomandata: 2 – 4 bar
Temperatura di alimentazione: 5 – 65 °C
Tempo di erogazione: Chiusura istantanea

EN



COMPOSITION

- Chromed brass tap
- Push button control with instantaneous closing

OPERATING CHARACTERISTICS

- Operating pressure:** Min 1 – max 6 bar
Recommended pressure: 2 – 4 bar
Water inlet temperature: 5 – 65 °C
Flow time: Instant cutting off

ES



COMPOSICIÓN

- Grifo en latón cromado
- Comando a pulsador con cierre instantáneo

CARACTERÍSTICAS FUNCIONALES

- Presión de alimentación:** Min 1 – max 6 bar
Presión recomendada: 2 – 4 bar
Temperatura de alimentación: 5 – 65 °C
Tiempo de descarga: Cierre instantáneo

FR



COMPOSITION

- Robinet en laiton chromé
- Comando a pulsante con chiusura istantanea

CARACTÉRISTIQUES FONCTIONNELLES

- Pression d'alimentation:** Min 1 – max 6 bar
Pression recommandé: 2 – 4 bar
Température d'alimentation: 5 – 65 °C
Temporisation: Fermeture instantanée

